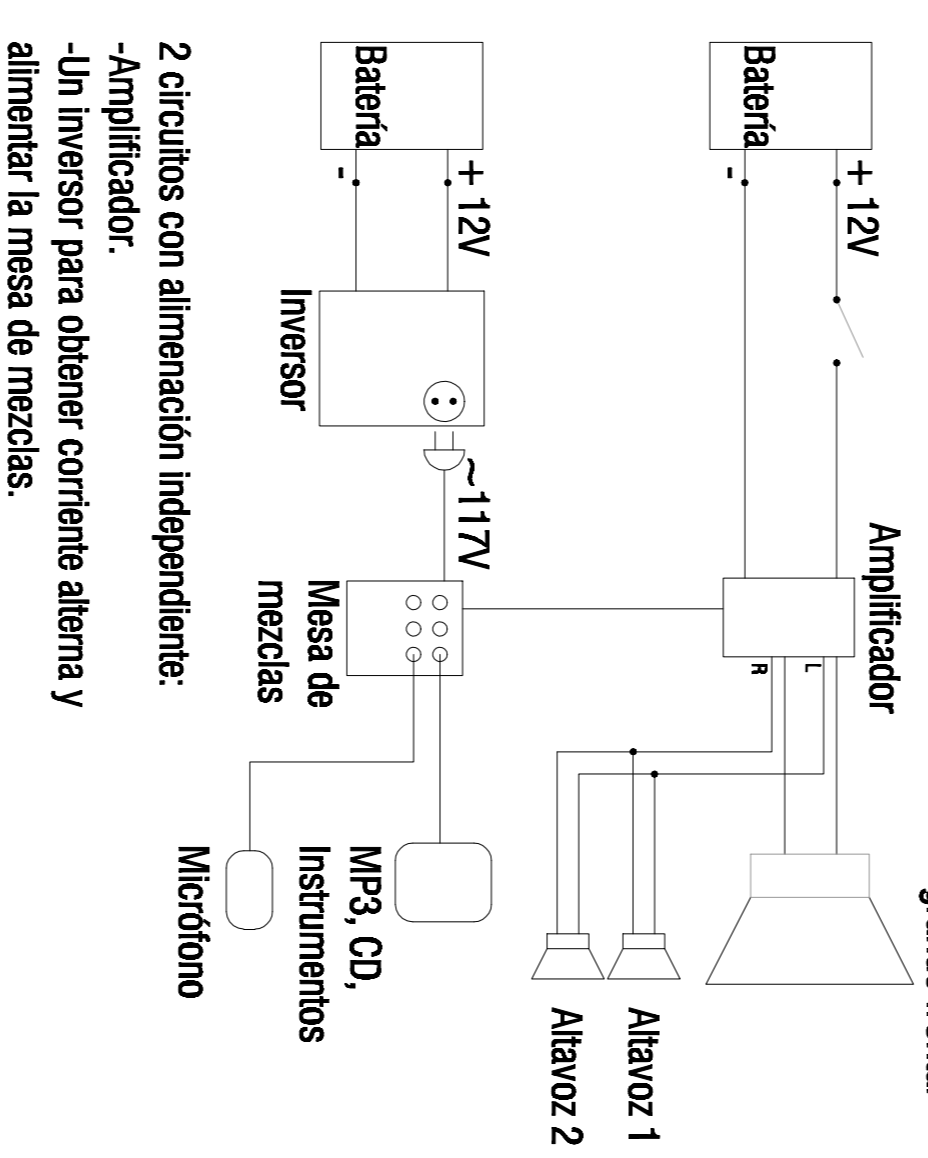


Vocho Móvil

Material:

- Refrigerador
- Bocina grande
- 2 bocinas pequeñas
- Bastidor de hierro
- 2 Llantas de coche con masa
- 2 Ruedas de carga (giratorias)
- 2 Baterías de coche
- Un inversor de corriente
- Amplificador
- Chapa de conducto de acondicionamiento de aire

Esquema eléctrico

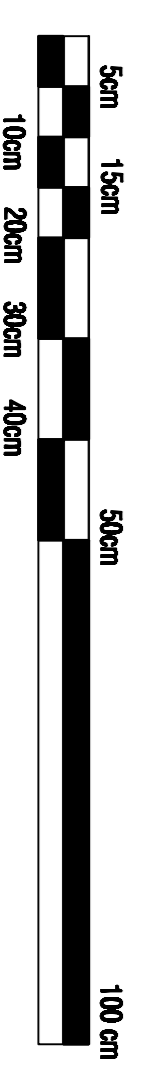


Carrito realizado por
Basurama y José Luís Pyty, Uriel Galicia
Vargas, Andrés Sánchez.
Yurián Zerón (electricidad).

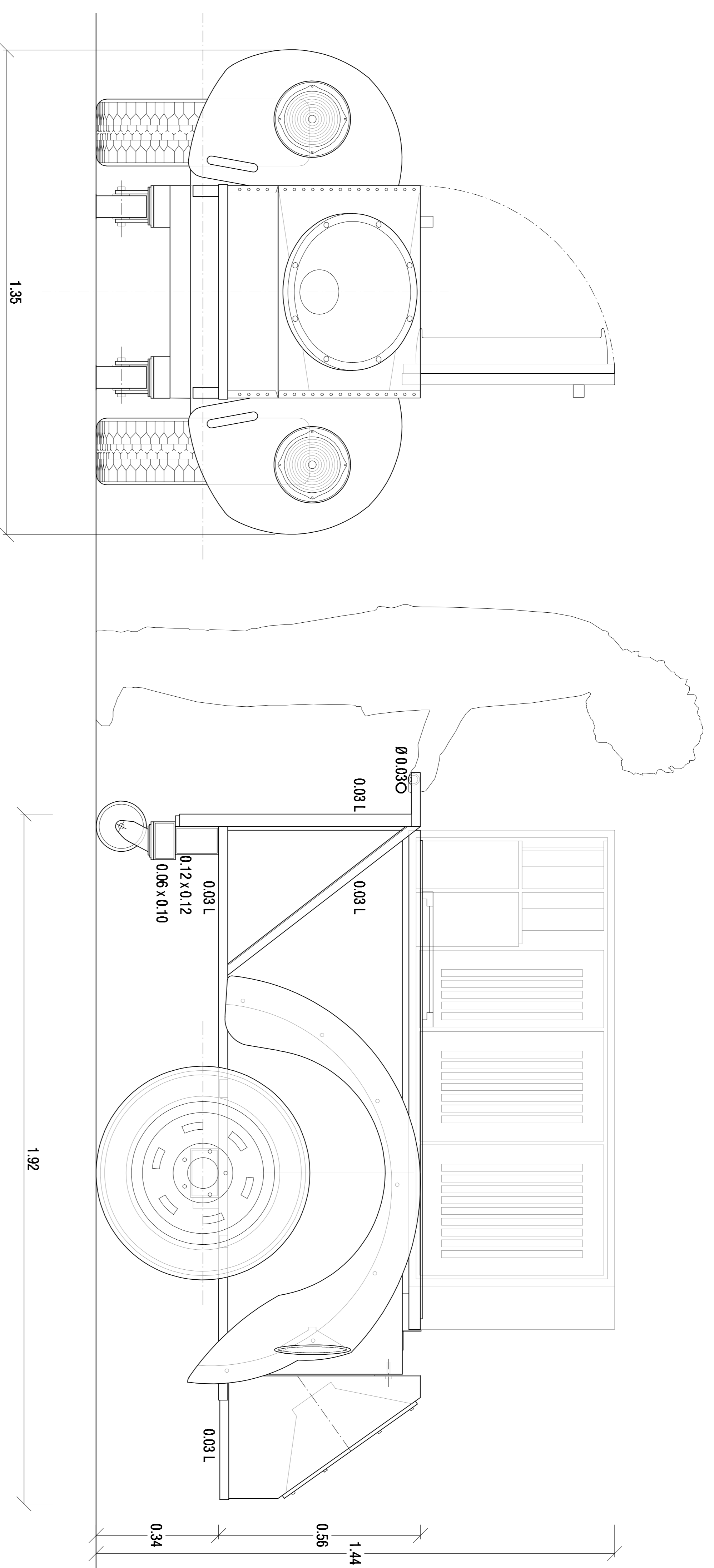
En el FARO de Oriente de México, DF en
Septiembre de 2008

Escala 1:7,5

Dibujado por Basurama.
www.basurama.org



Para más información sobre este y otros carritos: http://basurama.org/b08_rus_mexico_taller.htm



Sección refrigerador 1:20

